

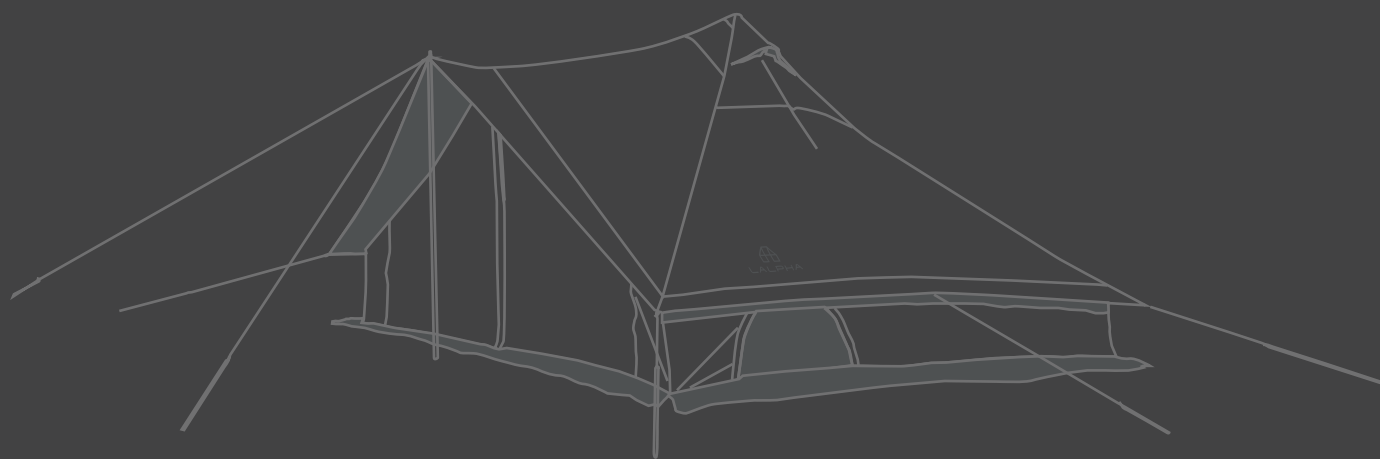


LALPHA

いいでしょ、これ。ラルファです。

SIDE-3 TC BK

TP-400BK



MANUAL

Ver . 1.01

品質表示

サイズ：約 (W)440×(D)420×(H)220cm (展開時) 約 (W)70×(D)32×(H)27 cm (収納時)

材 質：ポリコットン (ポリエステル 65%・コットン 35%)

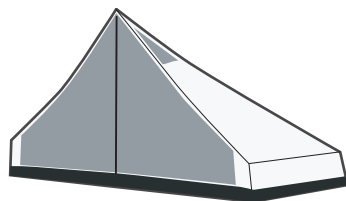
耐水圧：350mm

総重量：約 12.6kg (メインポール 1 本約 0.8kg・サブポール 1 本約 0.6kg を含む)

セット内容



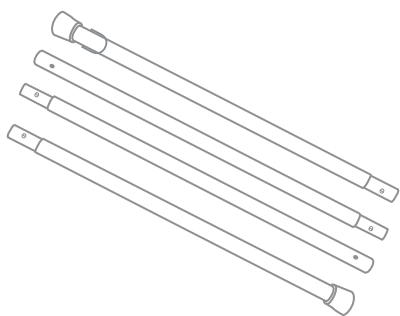
本体



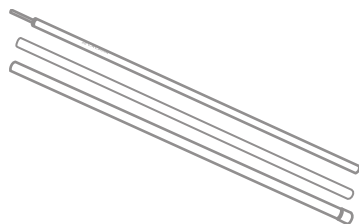
インナーテント



本体収納ケース × 1



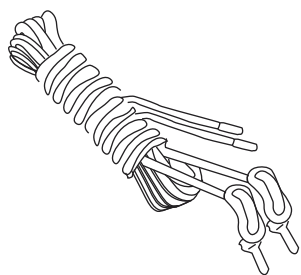
メインポールφ28 × 1



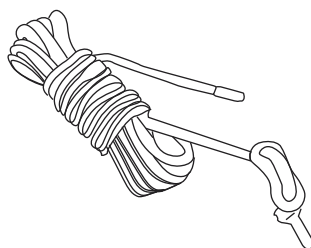
サブポールφ25 × 1



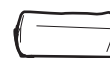
ポール収納ケース × 1



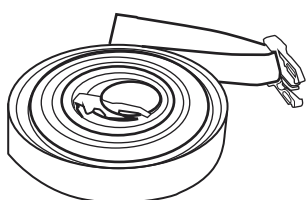
6.8m 2 又ロープ × 1



1.9m ロープ × 7



ロープ収納ケース × 1



デイジーチェーン × 1

※ ペグ、ハンマーは付属していません。
以下の必要本数を参考に事前にご用意ください。

・ペグ 13 本 (最低必要本数)

取扱い上の注意 よく読んで予測される事故を回避し安全にご使用ください。

使用前に必ず取り扱い説明書を読み、一度組み立て付属品の不足や破損がないかを確認してください。本製品はキャンプ用テントです。それ以外の用途では使用しないでください。製品を安全にお使いいただくために、以下に書かれた警告注意事項を必ずお守りください。



危険

死亡又は重症などを負う可能性が想定される内容を示しています。

- ・台風、暴風雨の際は絶対に使用しないでください。
- ・使用中は天候の変化に注意し、悪天候が予想される場合は使用を中止し速やかに撤収、安全な場所へ避難をしてください。
- ・風の影響を受けやすい場所や落石や雪崩、増水などの恐れのある場所で、設営はしないでください。
- ・テント、シェルター、タープの近くや内部で火気を使用しないでください。火気の使用により火災や酸欠、一酸化炭素中毒などの恐れがあり大変危険です。
- ・小さなお子様のご使用になる場合、保護者の方はお子様から目を離さないでください。小さいお子様にポールの組み立てやペグ打ちの作業をさせないでください。



注意

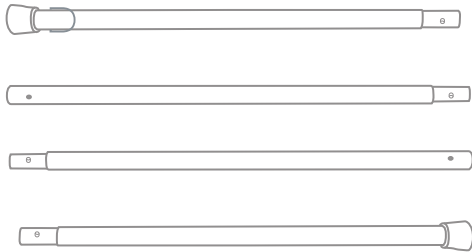
傷害を負う可能性または物的損害のみが発生する可能性が想定される内容を示しています。

- ・設営場所は石や小枝などをあらかじめ取り除き、整地してから設営してください。
- ・水はけが良く、平らな場所で設営してください。水気や汚れは製品の劣化につながります。
- ・不整地は製品の歪みによる破損につながります。
- ・設営をする際は必ず二人以上で行い、周囲の安全を確認し広い場所で組み立て使用してください。
- ・ポールやフレームを組み立てる際は、各節を確実に差し込んでください。各節がしっかり差し込まれていない状態での製品の組み立ては、破損につながります。
- ・ポールやフレームを組み立てる際は先端に気をつけ、周りに注意しながら作業してください。
- ・お子様がいる場合はポールやフレームにぶつかったりしないよう十分にご注意ください。
- ・風が強いときは設営をしないでください。本体が飛ばされたり、破損する場合があります。
- ・説明書に従いペグやロープでしっかりと地面に固定してご使用ください。
- ・常設用ではありません。本製品を常設した場合、紫外線などの影響で劣化し、短時間で退色や破損する可能性があります。
- ・焚き火のそばで使用しないでください。火の粉で穴が空く場合があります。
- ・本体と外気の温度差、使用人数が多い場合は結露が生じ本体に水滴が付く恐れがあります。
- ・張りが弱いときや長時間の雨に濡れた際には内部が雨漏りする場合があります。
- ・急な天候の変化に対応できるよう、製品から長時間離れないでください。
- ・お客様による製品の改造、誤った使用方法による事故や故障につきましては一切の対応をお断り致します。

- ・設営は2人以上で行ってください。
- ・風向き、日当たり、水はけなどを考慮して設営位置を決めてください。

1 メインポール、サブポールのセット

メインポール



4節すべてをセットする

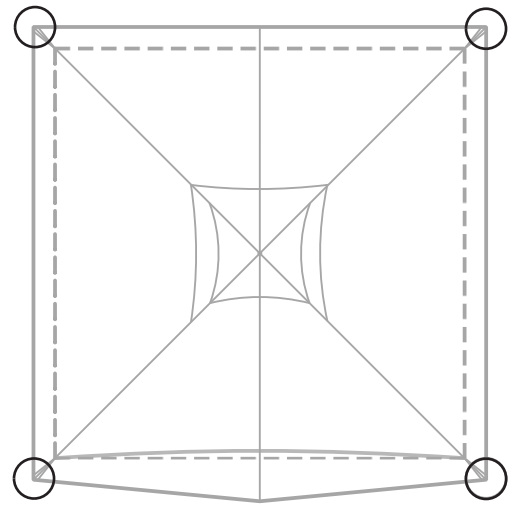
サブポール



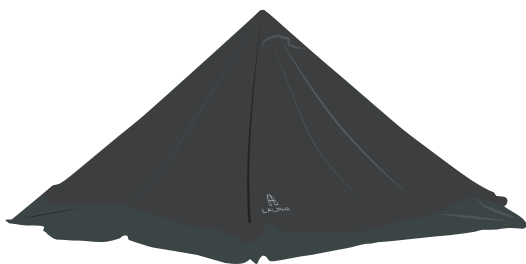
3節すべてをセットする

2 フライシートを広げて、ペグで留めする

- ・本体を広げ、各コーナーに設けられたペグ留め用ループにペグを打ち込み固定します。



3 メインポールをセットする



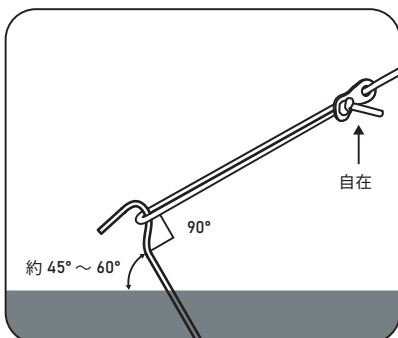
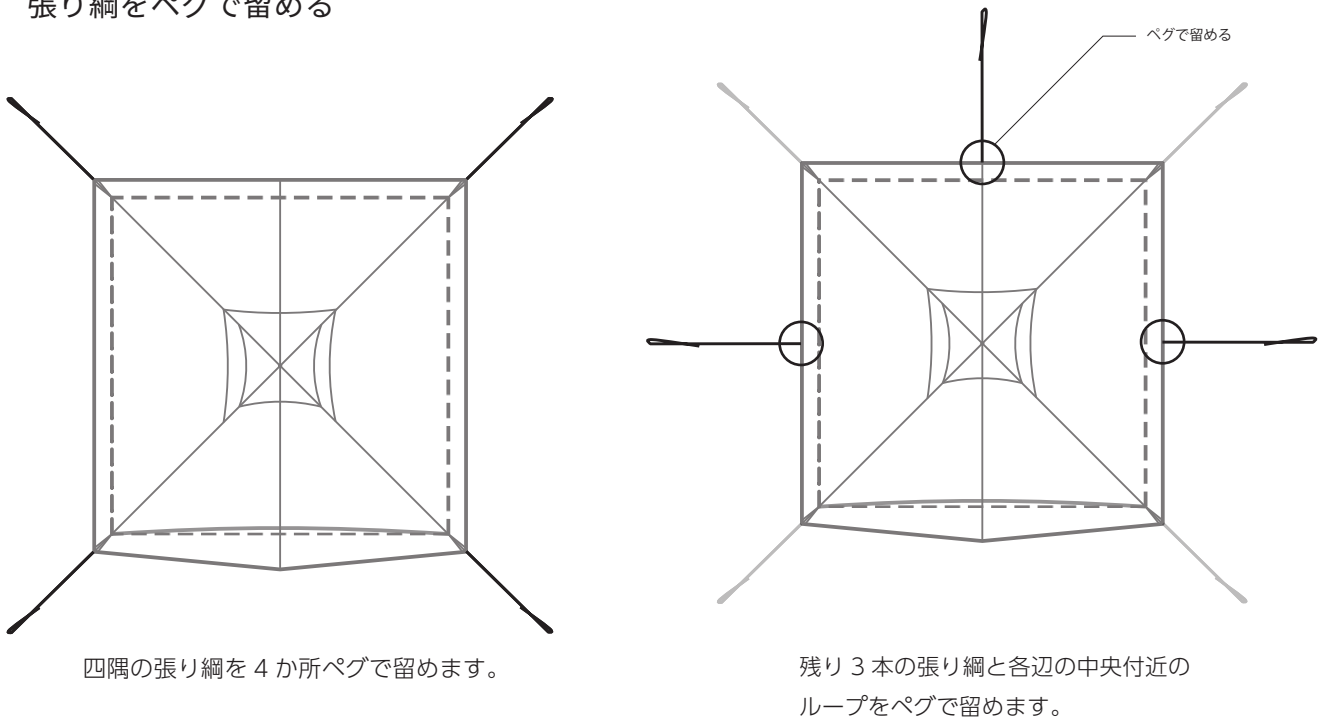
- ・メインポールはテント頂点にセットし、テントを立ち上げます。

※メインポールには上下向きがありますので、ご注意ください。
リングが付いているポールを天井に向けセットしてください。

4 サブポールを立ち上げる

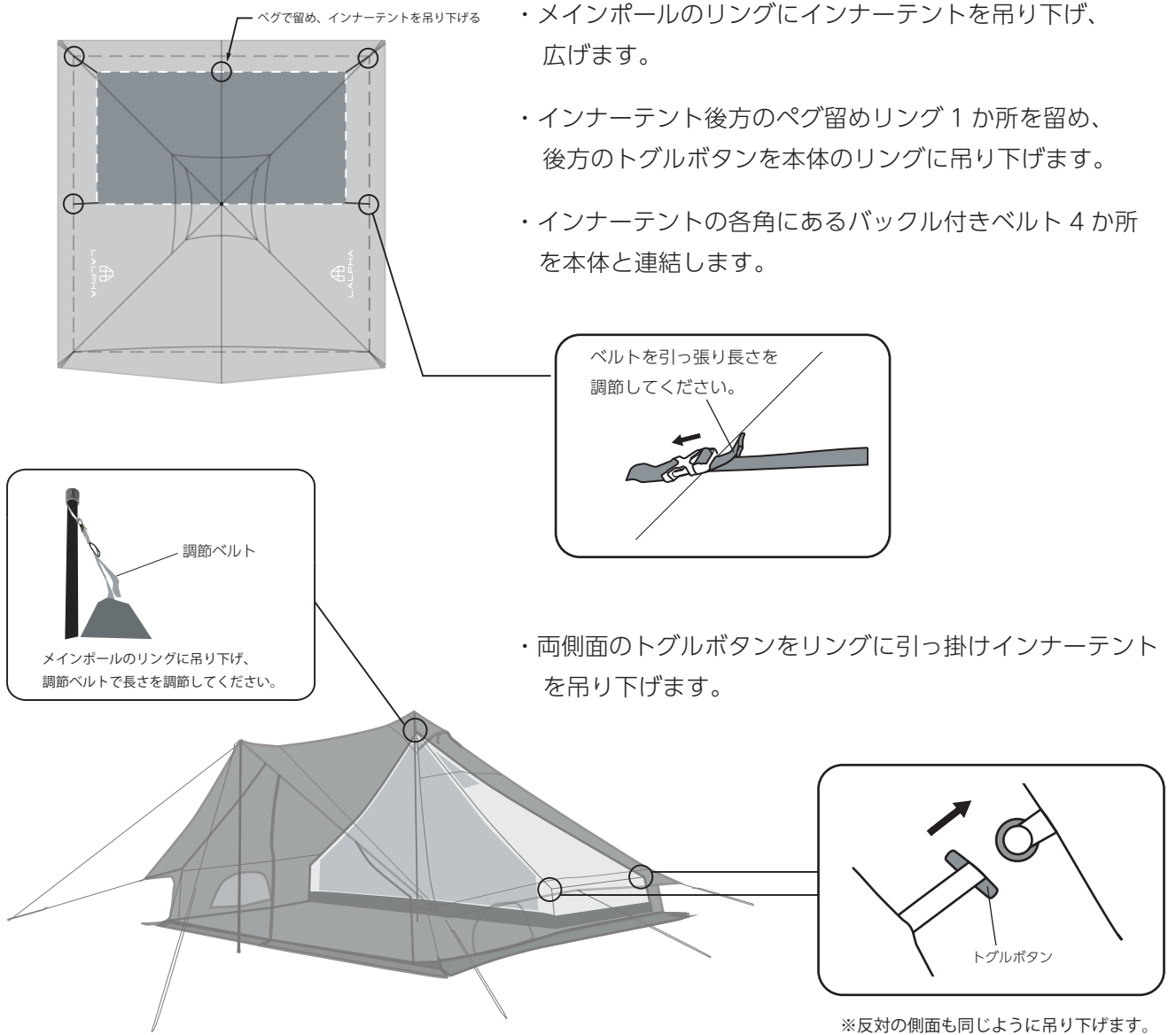


5 張り綱をペグで留める



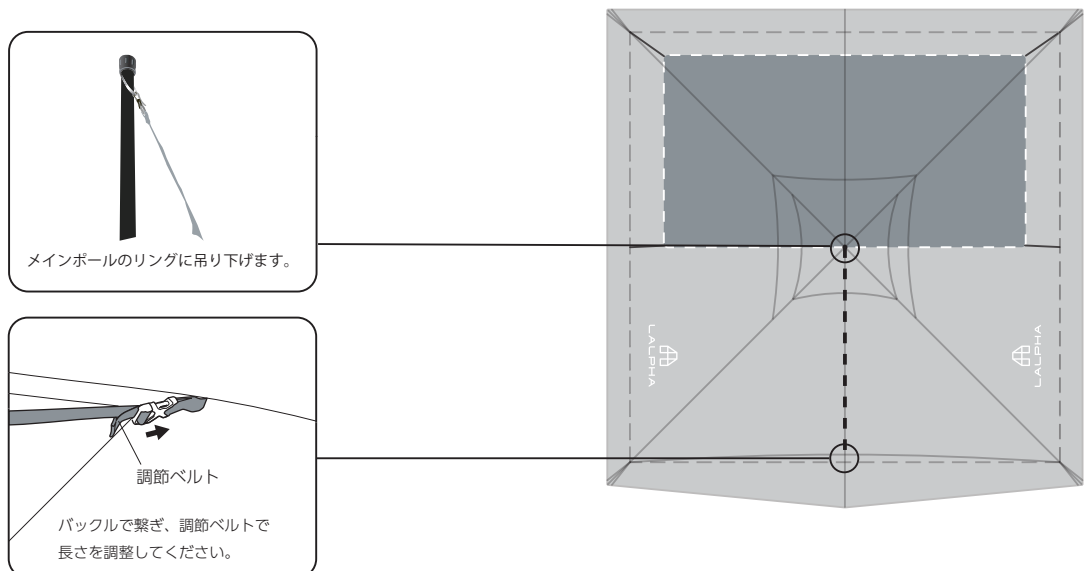
- ・張り綱は自在を引き、テンションを掛けてください。
- ・テントがたるまないように設営してください。
(テントが風で飛ばされ、怪我の原因になります。)

インナーテントの取り付け方法



デジーチェーンの取り付け方法

必要に応じてデジーチェーンを取り付けてください。



メンテナンス・保管上の注意

- ・高温多湿の場所で保管すると生地の変質をはやめます。風通しの良い直射日光が当たらない場所で保管してください。
- ・濡れたまま保管すると、カビ、腐食、劣化、撥水機能の低下の原因となります。
- ・汚れを拭き取る際、シンナー・ベンジンなどの有機溶剤の使用は色落ちや変色の原因となりますので、ご遠慮ください。
- ・洗濯機で洗わないでください。

修理について

お買い求めいただいた製品は万全を期しておりますが、万一不備な点がございましたら、お買い求めの販売店舗様または弊社までお問い合わせください。

ご使用や経年による破損などに関しては、適切な価格で修理させていただきます。

修理品をお預けの際は、製品の水気や汚れを取ってください。水気や汚れがあるものは修理の妨げになり、コストと時間がかかりお客様へのご負担が増える場合がございます。ご理解の程よろしくお願いたします。

以下の場合には保証・修理できない場合もありますのでご了承ください。

1. 製品やパーツの廃盤により資材の入手が困難な場合
2. 取扱説明書で禁止されている取り扱いや分解・改造による製品の破損
3. 素材の経年劣化による製品の寿命
4. 他社製品との組み合わせによる破損



いいでしょ、これ。ラルファです。

スワロー工業株式会社

新潟県燕市小関 657

TEL:0256-63-6031

FAX:0256-63-6053

いいでしょ、これ。ラルファです。

<https://www.lalpha.net>



お問い合わせフォーム

ライフスタイル事業課
lalpha@swallow-k.co.jp

